

知ってましたか？高剛性で、低価格、高精度なクロステーブルはもう世界中どこでも作っていないことを

Did you know? no cast cross table is made anywhere in the world.

世界で唯一加工機に乗せられるクロステーブル

The only cross table in the world that can be attached to a peocessing machine.

クロステーブル Cross Table

SCT-2301

SCT-3400



- ・ 廉価で軽量薄型構造ながら、高い精度と適正な剛性
- ・ ボール盤や小型フライス盤、各種自動機、専用テーブル等に最適
- ・ 有名工作機メーカーなどにも採択されております
- ・ Low cost, lightweight thin structure with high precision and moderate rigidity
- ・ Ideal for drilling machines, small milling machines, various automatic machines, dedicated tables, etc...
- ・ Adopted by a famous processing machine manufactuere

Sun Ai 株式会社 **Sun Ai** Sun Ai inc.

岩手県奥州市江刺愛宕字金谷127-1

127-1kanaya odaki esashi iwate prefecture japan

TEL0197-35-5518 FAX0197-35-5527

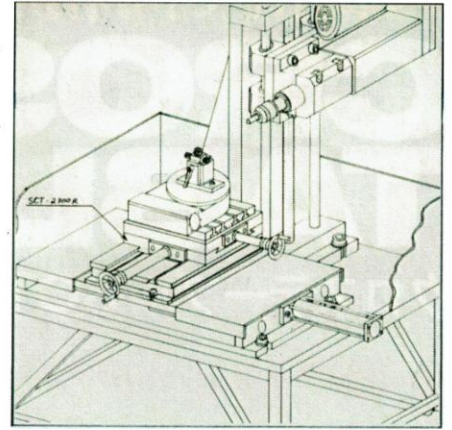
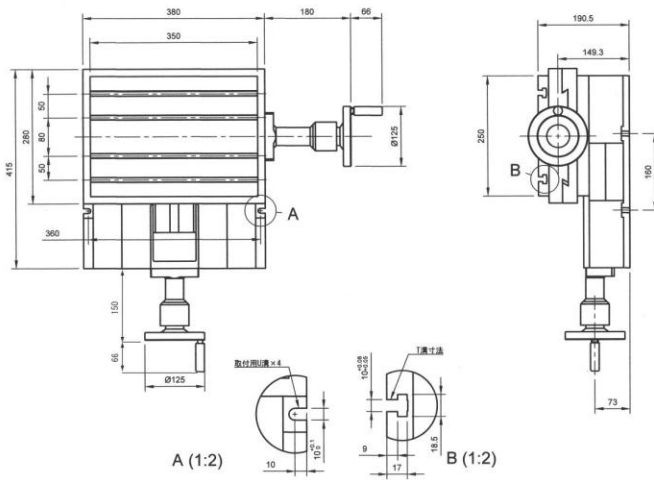
TEL +81 197 35 5518

E-MAIL sunai@pup.waiwai-net.ne.jp

sunai.sk

検索

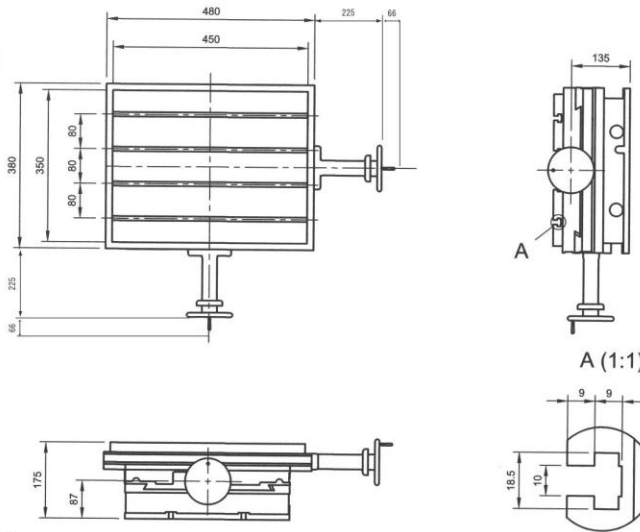
SCT-2301



仕様 Specification

テーブル寸法 Table size	本体寸法 body size	テーブルストローク table stroke
350 × 250mm	x626 (ハンドル部246mm) y616 (ハンドル部216mm) t175mm	x300mm y200mm

SCT-3400



仕様 Specification

テーブル寸法 Table size	本体寸法 body size	テーブルストローク table stroke
450 × 350mm	x771 (ハンドル部291mm) y671 (ハンドル部291mm) t175mm	x400mm y300mm

標準仕様 Standard specifications

テーブル面平行度 Table parallelism	走り平行度 Straight line movement	XY直角度 Right angle	位置決め精度 Positioning accuracy	繰り返し精度 Pepeatability
300mm/0.02mm	300mm/0.02mm	300mm/0.02mm	100mm/±0.02	0.02mm

T溝巾 T Groove	T溝のピッチ T Groove pitch	リードネジ径 Screw diameter	リードネジピッチ Screw pitch	リードネジ種類 Type of screw
10mm	50*80*50mm 80*80*80mm	φ18mm	4mm	30° 台形